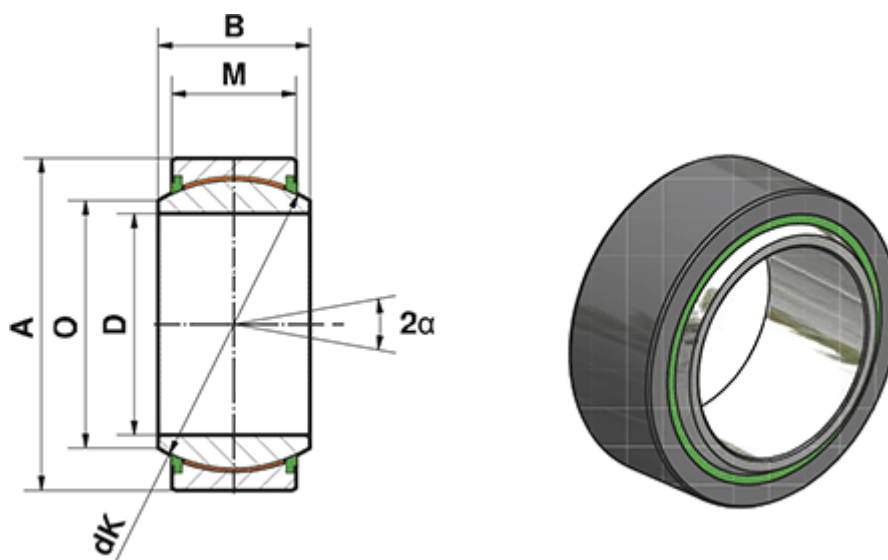


Varenummer: 03445017
Beskrivelse: Fluro Heavy Duty Ledleje GE 17 EW-2RS
Hul Ø17
Note: 17

Mål



A	= 30	Statisk belastning C0 (kN) = 81.2
a (grader)	= 10	Vægt (g) = 37
B	= 14	
D	= 17	
dK	= 25	
Dynamisk belastning C (kN)	= 48.7	
M	= 10	
O	= 20.7	